

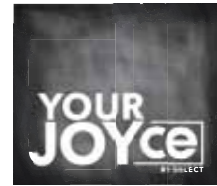
# Dein Schrank - ganz Dein Stil!

Und Deine "Lieblingsstücke" sind perfekt aufgeräumt.



**NEU**





## In 4 einfachen Schritten zu Deinem persönlichen Schrank - ganz Dein Stil !

Für alle Fälle der richtige Schrank !  
Selbst wenn Dein Styling in keine Schublade passt !  
Mit yourJOYce richtig viel unterbringen.

<p><b>1 Schrank-Korpus - Größen und Farben</b></p> <p>Mit meinem Element-System (Grund- und Anbau) passe ich mich Deinem Raum an, auch über Eck.</p> <p><b>Gleicher Korpus für Dreh- und Schwebetüren</b></p> <p>Perfekte Schranklösungen im 50 cm-Breitenraster (50 bis 400 cm) und 2 Höhen (222/236 cm).</p> <p><b>Drehtürenschränke</b></p> <p><b>Schwebetürenschränke</b></p> <p><b>4 Korpus-Farben, perfekt kombinierbar</b></p>	<p><b>2 Fronten/Türen - Farben und Materialien</b></p> <p>Beim Aussehen bloß keine Kompromisse machen. In der Farbauswahl kannst Du aus dem Vollen schöpfen - alles nur eine Frage des Geschmacks.</p> <p><b>Anything goes - jede Tür ist einzeln wählbar !</b></p> <ul style="list-style-type: none"> <li>• Fronten unifarben</li> <li>• Fronten Effektfarben</li> <li>• Fronten Dekor-Druck Holzfarben</li> <li>• Fronten Hochglanz</li> <li>• Fronten Glas</li> <li>• Fronten Rahmen-Optik</li> <li>• Fronten Spiegel</li> <li>• Fronten Kombi-Element - zwei kleine Drehtüren mit Spiegel, wahlweise die Schubkästen in Korpusfarbe, Spiegel und Hochglanz (Drehtüren + Schubkästen, Kante chromfarben)</li> </ul> <p>Gleich 2-fach praktisch - mit Spiegel und die Schubkästen sind von außen bequem zugänglich.</p> <p><b>Drehtüren</b></p> <p><b>Schwebetüren</b></p>	<p><b>3 Griffe (Drehtüren), Griffleisten (Schwebetüren)</b></p> <p>Das berühmte „Tüpfelchen auf dem i“ setzt Du mit der individuellen Auswahl der Griffe.</p> <p><b>DREHTÜREN</b></p> <p><b>18 verschiedene Griffe ...</b></p> <ul style="list-style-type: none"> <li>- vom einfachen Knopf bis zur hochwertigen Griffstange</li> <li>- in einer vielfältigen Bandbreite von Oberflächen (Holz, Chrom, Edelstahl-Optik ...)</li> <li>- in modernen Optiken (gerundet, eckig, wellig ...)</li> </ul> <p>Für Deinen Stil und jeden Typ etwas dabei.</p> <p><b>Alle Drehtüren sind inkl. Türen-Dämpfung. Die Schubkästen der Kombi-Elemente haben ebenfalls eine Dämpfung.</b></p> <p><b>SCHWEBETÜREN</b></p> <p>Im „Griffleisten-Paket“ sind auch alle notwendigen Konstruktionsteile enthalten, die für die Montage der Schwebetüren benötigt werden.</p> <p><b>Die Griffleisten sind wählbar in 6 Farben.</b></p>	<p><b>4 Schrank-Einrichtungen und Zubehör</b></p> <p>Damit yourJOYce perfekt zu Deinen Ansprüchen paßt. So wird Deine Garderobe bestens verwahrt. Schnell schön aufräumen !</p> <p>Beispiele zur Innenausstattung.</p> <p>Du rollst Deine T-Shirts, bevorzugst gelegte Hemden und Blusen, sammelst Schals oder Krawatten und willst einfach „Ordnung in Deinem Laden“ ?</p> <p>Die pfiffigen Ausstattungs-Elemente machen mich zu einem echten Stauraumwunder. Nutze den vorhandenen Platz optimal aus und verleihe so Deinem Schrank ein individuelles Innenleben mit funktionalen und praktischen Zubehörteilen.</p> <p><b>NEUE Innenfarbe TEXTLINE !</b></p>
---	--	---	---



## Informationen ...

### ... zum Programm:

#### Individualität ! Top up-to-date !

Das personalisierbare Schranksystem - höchste Gestaltungsvarianz. Einfache, systemunterstützte Konfiguration.

Für Käufer von Zerlegtmöbeln von heute. Passt sich immer Deiner Lebensphase, Deinen Wohnverhältnissen und Deinen Vorlieben an. Ein Kleiderschrank, der passt wie angegossen.

**Spricht Kunden in ihrer persönlichen Individualität an:**  
<< Dein Kleiderschrank - ganz Dein Stil.  
Und Deine Lieblingsstücke sind chic und perfekt aufgeräumt. >>

#### Attraktivität ! Vielfalt !

##### Hohe Vielfalt in Frontfarben/-materialien.

Von modernen Basics bis zu wirkungsvollen Effektoberflächen, von Trendig über Landhaus bis zu zeitlosen Frontgestaltungen.

Optisch und funktional ein Hingucker - das Kombielement mit Spiegel.

#### Einfachheit !

##### Korpus-Fronten-System - in 4 einfachen Schritten erklärt.

Intuitiv bedienbarer Konfigurator mit attraktiver Benutzeroberfläche. Spaß in der Bedienung - Begeisterung durch fotorealistische Darstellung. Spricht Käufer über die Sinne an, nicht über Technikdetails.

#### Kundennutzen ! „Stauraum satt“ ! Problemlöser !

**Einzel-schränke - Eckschränke. Dreher - Schweben - Synchronschweben. Ein Korpus - in 4 Farben.**

50er-Raster Anbausystem - Breiten von 50 bis 400 cm - Höhen 222 und 236 cm

Niveaueingleich inklusive.



**Neue, attraktive Innenausstattungs-Elemente.** Einfach schön aufräumen !

#### Effizienz !

##### Ausgeklügeltes Baukastenprinzip.

Ermöglicht im Handel eine optimale Warenwirtschaft für Sofortverfügbarkeit von Lagerware.

#### Qualität !



**NEU!**

Für das Produkt yourJOYce unserer Sparte SELECT bieten wir über die zweijährige gesetzliche Gewährleistung hinaus **zusätzlich weitere 8 Jahre Garantie.** Weitere Informationen: [www.rauchmoebel.de/garantie.html](http://www.rauchmoebel.de/garantie.html)

Weil es einer der besten Schränke im Marktsegment ist !

Weil Convenience, Zuverlässigkeit und Servicesicherheit für die Zielgruppe selbstverständlich sind.

#### Typisch SELECT ! Zuverlässigkeit ! Nachhaltigkeit !

Hochwertige Verarbeitung - Rundum Bekantung - Metallbeschläge - extra starke Fachböden.

### ... zum Bestell-System:

#### In 4 einfachen Schritten - Dein Schrank, Dein Style !

- 1 "Die Größe zählt" - wähle Deinen Schrank in der entsprechenden **Breite und Höhe.** Der kpl. Schrank-Korpus (in 50 cm-Schritten) setzt sich aus einem Grundelement (GE) und ggf. mehreren Anbauelementen (AE) zusammen und kann auch über Eck (GE) gestellt werden. Dabei gilt immer: **Gleicher Korpus für Dreh- und Schwebetüren.**
- 2 Nach der Entscheidung ob **Dreh- oder Schwebetüren als gewünschte Front,** wählst Du aus einer Vielzahl an Farben, Materialien und Oberflächen Deine Favoriten.
- 3 Schöpfe aus dem Vollen und suche Dir für einen Drehtürenschränk die passenden Griffe oder für einen Schwebetürenschränk das benötigte Griffleisten-Paket dazu aus.
- 4 Nutze den Stauraum optimal aus und wähle ganz individuell nach Deinen Wünschen aus pfiffigen Ausstattungs-Elementen, sowie praktischen und funktionalen Zubehörteilen. Perfekt abgerundet um die passenden Beimöbel (mit indiv. Griff) und Betten von yourJOYce.

#### Für die o.g. Bestell-Schritte (1-4) zählt grundsätzlich:

**Modell-Nr.** entsprechend der gewünschten Front- und Farbausführung aus der Tabelle auf der jeweiligen Seite auswählen (z.B.: **AZ . . .**). Den gewünschten Artikel auswählen und in der darunterliegenden Zeile (entspr. der Ausführung), **Artikel-Nr. und Preis** ablesen.

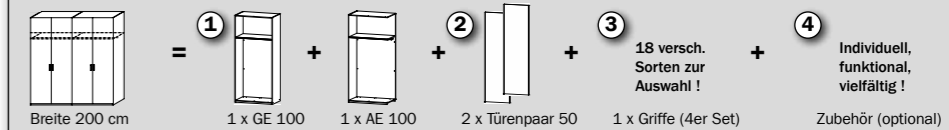
### ... zur Konstruktion (Maße) und zum Grund-/Anbauprinzip:

#### GLEICHER Schrank-Korpus für Dreh- und Schwebetüren.

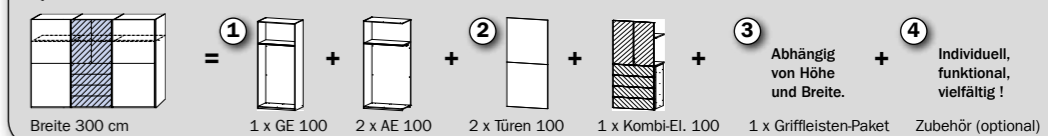
Grundelemente (GE):	L-Eckschränk (GE)		Anbauelemente (AE):	
<b>Breitenmaße:</b>	<b>51 cm</b> 513 mm	<b>101 cm</b> 1010 mm	<b>151 cm</b> 1507 mm	<b>110 x 113 cm</b> 1099 x 1124 mm
<b>Höhenmaße:</b>	<b>222 cm</b> 2224 mm	<b>236 cm</b> 2352 mm	<b>Tiefenmaß:</b>	<b>59 cm</b> 586 cm

#### EINFACH und INDIVIDUELL - Schränke im Grund- und Anbauprinzip (Komb.-Beispiele).

Kpl. DREHTÜRENSCHRANK bestehend aus:



Kpl. SCHWEBETÜRENSCHRANK bestehend aus:



Korpusfarben						
	alpinweiß	schwarz	seidengrau	Dekor-Druck Jackson Hickory		
Frontausführungen						
Unifarben						
<b>A</b>	alpinweiß	schwarz	seidengrau	Pastell rose	Pastell ocean green	Pastell ice blue
Effektfarben						
<b>B</b>	matt blau	matt rot	stahlgrau metallic	Strukturoptik antik		
Dekor-Druck Holzfarben						
<b>C</b>	Dekor-Druck Jackson Hickory					
Spiegel (Chrom-Kante an Drehtüren und Schubkästen)						
<b>D</b>	Spiegel					
Hochglanz						
<b>E</b>	weiß	fango	soft grey			

Frontausführungen		
Rahmen-Optik (Landhaus)		
<b>F</b>	alpinweiß (mit Sprossen)	
Glas		
<b>G</b>	seidengrau	schwarz kristallweiß

**SELECT-SCHRÄNKE 2019 - Neu. Besser. Schöner.**

- Neue **Korpusbeschläge** – Montage einfacher.
- Neue **Innenfarbe Texline** – hell und dezent.

SCHRANKKORPUS	▼ FARBAUSFÜHRUNG			
	alpinweiß	seidengrau	schwarz	Jackson Hickory
MOD.-NR. ▶	<b>AZ400</b>	<b>AZ600</b>	<b>AZ402</b>	<b>AZ601</b>

**WICHTIGE INFO -**  
**Gesamt-Tiefe ...**  
**... Korpus + Drehtür**  
**= 61 cm**

1 <b>KORPUS- (GRUND)ELEMENTE FÜR DREHTÜREN</b>	Breite in cm	50	100	150	ECKE						
		Skizze						<ul style="list-style-type: none"> <li>• Die beigelegten Passleisten werden nur benötigt, wenn an einen Eckschrank ein Schwebetürenschränk angestellt wird.</li> <li>• Für eine Ecke (2 Drehtüren) wird nur 1 Griff benötigt.</li> <li>• Anbau an einen Eckschrank ist auf beiden Seiten nur mit Grundelementen möglich.</li> </ul>			
<b>Ausstattung je Korpus-Element:</b> 1 Fachboden und 1 Kleiderstange	Bezeichnung	Grundelement (GE)	Grundelement (GE)	Grundelement (GE), Mittelseite versetzbar	"L"-Eckschrank (GE) 90° inkl. 2 Passleisten (in Korpusfarbe)						
<b>Ausstattung Eckschrank:</b> 4 Fachböden und 2 Kleiderstangen	Maße (B/T)	↔ 51 cm ↗ 59 cm	↔ 101 cm ↗ 59 cm	↔ 151 cm ↗ 59 cm	↔ 110 cm ↗ 113 cm						
NEUE INNENFARBE TEXTLINE		▼ Art.-Nr.	▼ Preis	...							
<b>Höhe 222 cm</b>		<b>4P96</b>		<b>4P24</b>		<b>4P25</b>		<b>4P69</b>			
<b>Höhe 236 cm</b>		<b>1P95</b>		<b>1P70</b>		<b>1P72</b>		<b>1PC1</b>			

1 <b>KORPUS- (ANBAU)ELEMENTE FÜR DREHTÜREN</b>	Breite in cm	50	100								
		Skizze									
<b>Ausstattung je Korpus-Element:</b> 1 Fachboden und 1 Kleiderstange	Bezeichnung	Anbauelement (AE)	Anbauelement (AE)								
	Maße (B/T)	↔ 50 cm ↗ 59 cm	↔ 100 cm ↗ 59 cm								
NEUE INNENFARBE TEXTLINE		▼ Art.-Nr.	▼ Preis	...							
<b>Höhe 222 cm</b>		<b>4P49</b>		<b>4P50</b>							
<b>Höhe 236 cm</b>		<b>1P75</b>		<b>1P76</b>							

**Das Grund- und Anbauprinzip der yourJOYce-Schränke !**  
Die Kompl.-Schränke (siehe S. 6) lassen sich mit **Grund- (GE) und Anbauelementen (AE)** leicht konfigurieren. Es beginnt immer mit einem Grundelement und kann durch Anbauelemente erweitert werden. Ein Grundelement (GE) hat immer zwei Außenseiten (re. + li.), ein Anbauelement (AE) besitzt lediglich eine Mittelseite. Je nach Anbauart wird eine Außenseite des Grundelements (GE) ans Ende des Kompl.-Schranks platziert. Bei **Eckkombinationen** kann nach dem Eckschrank immer **nur** mit einem Grundelement weiter angestellt werden.

# Standard-Größen für DREHTÜREN

SCHRANKKORPUS	▼ FARBAUSFÜHRUNG			
	alpinweiß	seidengrau	schwarz	Jackson Hickory
MOD.-NR. ▶	<b>AZ400</b>	<b>AZ600</b>	<b>AZ402</b>	<b>AZ601</b>

**WICHTIGE INFO - Gesamt-Tiefe ...**  
**... Korpus + Drehtür = 61 cm**

KORPUS-BREITEN (50 - 400 CM) SCHRÄNKE MIT DREHTÜREN.  Ausstattung je Korpus-Element: 1 Fachboden und 1 Kleiderstange	Breite in cm	50	100	150	200	250
	Skizze			Die Mittelseite ist versetzbar.		Die Mittelseite (vom GE 150 cm) ist versetzbar.
	Korpus ...	... für Breite 50 cm	... für Breite 100 cm	... für Breite 150 cm	... für Breite 200 cm	... für Breite 250 cm
	Aufteilung	1-türig / GE 50 cm	2-türig / GE 100 cm	3-türig / GE 150 cm	4-türig / GE 100 + AE 100 cm	5-türig / GE 150 + AE 100 cm
	Benötigte Türen	1 x Einzeltür	2 x Einzeltür (1 x Türenpaar)	3 x Einzeltür (1 x Türenp. + 1 Einzeltür)	4 x Einzeltür (2 x Türenpaar)	5 x Einzeltür (2 x Türenp. + 1 Einzeltür)
NEUE INNENFARBE TEXTLINE						

KORPUS-BREITEN (50 - 400 CM) SCHRÄNKE MIT DREHTÜREN.  Ausstattung je Korpus-Element: 1 Fachboden und 1 Kleiderstange	Breite in cm	300	350	400	50	100
	Skizze		Die Mittelseite (GE 150 cm) ist versetzbar.			
	Korpus ...	... für Breite 300 cm	... für Breite 350 cm	... für Breite 400 cm	... für Breite 50 cm	... für Breite 100 cm
	Aufteilung	6-türig / GE 100 + 2 x AE 100 cm	7-türig / GE 150 + 2 x AE 100 cm	8-türig / GE 100 + 3 x AE 100 cm	1-türig / GE 50 cm	2-türig / GE 100 cm
	Benötigte Türen	6 x Einzeltür (3 x Türenpaar)	7 x Einzeltür (3 x Türenp. + 1 Einzeltür)	8 x Einzeltür (4 x Türenpaar)	1 x Kombi-Element ↔ 50 cm	1 x Kombi-Element ↔ 100 cm
NEUE INNENFARBE TEXTLINE						

KORPUS-BREITEN (50 - 400 CM) KOMBI-SCHRÄNKE MIT DREHTÜREN.  Ausstattung je Korpus-Element: 1 Fachboden und 1 Kleiderstange	Breite in cm	150	200	250	300	400
	Skizze	Die Mittelseite (vom GE 150 cm) ist versetzbar.	Die Mittelseite (vom GE 150 cm) ist versetzbar.	Die Mittelseite (vom GE 150 cm) ist versetzbar.		
	Korpus ...	... für Breite 150 cm	... für Breite 200 cm	... für Breite 250 cm	... für Breite 300 cm	... für Breite 400 cm
	Aufteilung	3-türig / GE 150 cm	4-türig / GE 150 + AE 50 cm	5-türig / GE 150 + AE 100 cm	6-türig / GE 100 + 2 x AE 100 cm	8-türig / GE 100 + 3 x AE 100 cm
	Benötigte Türen	1 x Türenpaar + Kombi-Elem. ↔ 50 cm	1 x Türenpaar + Kombi-Elem. ↔ 100 cm	2 x Türenpaar + Kombi-Elem. ↔ 50 cm	2 x Türenpaar + Kombi-Elem. ↔ 100 cm	2 x Türenpaar + 2 x Kombi-Elem. ↔ 100 cm
NEUE INNENFARBE TEXTLINE						

**Mehrere Kombinations-Varianten der Korpus-Elemente bei den yourJOYce-Schränken mit Drehtüren !**  
Durch die einzelnen Korpus-Elemente (GE + AE) sind die verschiedenen o.g. Standard-Breiten variabel kombinierbar und somit weitere Optionen der Korpus-Zusammenstellung möglich.

# Fronten DREHTÜREN

FRONT-AUSFÜHRUNG ▶	A UNIFARBEN					B EFFEKTFARBEN				C DEKOR-DRUCK HOLZFARBEN		
	alpinweiß	seidengrau	schwarz	Pastell rose	Pastell ocean green	Pastell ice blue	matt blau (Kante Glas-Optik)	matt rot (Kante Glas-Optik)	stahlgrau metallic	Strukturoptik antik	Dekor-Druck Jackson Hickory	
MOD.-NR. ▶	<b>AZ400</b>	<b>AZ600</b>	<b>AZ402</b>	<b>AZ413</b>	<b>AZ414</b>	<b>AZ415</b>	<b>AZ411</b>	<b>AZ412</b>	<b>AZ416</b>	<b>AZ446</b>	<b>AZ601</b>	

2 FRONT - DREHTÜREN <b>WICHTIGE INFOS:</b> · Vielfältige Auswahl an Griffen (indiv. bestellbar, siehe Seite 9) · inkl. Türen-Dämpfer u. Beschläge · alle Türen sind auch stürzbar	Frontausführung	A UNIFARBEN			B EFFEKTFARBEN			C DEKOR-DRUCK HOLZFARBEN				
	Türen-Breite 50 cm											
	Bezeichnung	alpinweiß/schwarz/seidengrau			Pastell-Farben		Matt-Farben (Kante Glas-Optik)		Metallic-Farben/Str.-Opt. antik		Jackson Hickory	
	HÖHE 222 CM		▼ Art.-Nr.	▼ Preis	...							
	<b>Einzeltür</b>		<b>4P59</b>		<b>4P72</b>		<b>4P70</b>		<b>4P72</b>		<b>4P59</b>	
<b>Türenpaar (2 St.)</b>		<b>4P60</b>		<b>4P73</b>		<b>4P71</b>		<b>4P73</b>		<b>4P60</b>		
HÖHE 236 CM												
<b>Einzeltür</b>		<b>1P77</b>		<b>1R28</b>		<b>1R26</b>		<b>1R28</b>		<b>1P77</b>		
<b>Türenpaar (2 St.)</b>		<b>1P78</b>		<b>1R29</b>		<b>1R27</b>		<b>1R29</b>		<b>1P78</b>		

FRONT-AUSFÜHRUNG ▶	D SPIEGEL	E HOCHGLANZ			F RAHMEN-OPTIK	G GLAS		
	Spiegel	weiß	soft grey	fango	alpinweiß	Glas seidengrau	Glas schwarz	Glas kristallweiß
MOD.-NR. ▶	<b>AZ406</b>	<b>AZ407</b>	<b>AZ408</b>	<b>AZ409</b>	<b>AZ400</b>	<b>AZ450</b>	<b>AZ451</b>	<b>AZ558</b>

2 FRONT - DREHTÜREN <b>WICHTIGE INFOS:</b> · Vielfältige Auswahl an Griffen (indiv. bestellbar, siehe Seite 9) · inkl. Türen-Dämpfer u. Beschläge · alle Türen sind auch stürzbar	Frontausführung	D SPIEGEL	E HOCHGLANZ	F RAHMEN-OPTIK	G GLAS			
	Türen-Breite 50 cm	Inkl. kleiner Spiegel-Griff, chromfarben.			<b>ACHTUNG !</b> Bei diesen Türen sind nur die Griffe Nr. 16, 17, 18 einsetzbar. Pro Drehtüren-Paar nur 1 Griff.			
	Bezeichnung	Spiegeltür (Kante chromfarben)	Hochglanz	Landhaus mit Sprossen	Glas			
	HÖHE 222 CM		▼					
	<b>Einzeltür</b>		<b>5P61</b>		<b>4P64</b>		<b>4P80</b>	
<b>Türenpaar (2 St.)</b>		<b>5P62</b>		<b>4P65</b>		<b>4P82</b>		<b>5P94</b>
HÖHE 236 CM								
<b>Einzeltür</b>		<b>1PC0</b>		<b>1P84</b>		<b>1R35</b>		<b>1R98</b>
<b>Türenpaar (2 St.)</b>		<b>1PC2</b>		<b>1P85</b>		<b>1R37</b>		<b>1R99</b>

## Fronten KOMBI-DREHTÜREN

FRONT-AUSFÜHRUNG ▶	A UNIFARBEN			C DEKOR-DRUCK HOLZFARBEN	D SPIEGEL	E HOCHGLANZ		
	alpinweiß	schwarz	seidengrau	Dekor-Druck Jackson Hickory	Spiegel	weiß	soft grey	fango
MOD.-NR. ▶	AZ400	AZ402	AZ600	AZ601	AZ406	AZ407	AZ408	AZ409

2 FRONT - KOMBIELEMENTE MIT 3 SCHUBKÄSTEN FÜR KORPUS-ELEMENTE, BREITE 50 UND 100 CM.	Frontausführung	A UNIFARBEN		C DEKOR-DRUCK HOLZFARBEN		D SPIEGEL (Kante Schubk. chromfarben)		E HOCHGLANZ								
	Türen-Breite 50 cm															
	Bezeichnung	Element, B 50 cm	Element, B 100 cm	Element, B 50 cm	Element, B 100 cm	Element, B 50 cm	Element, B 100 cm	Element, B 50 cm	Element, B 100 cm							
<b>HÖHE 222 CM</b>		▼ Art.-Nr.	▼ Preis	...												
Einzeltür		5P73		5P75		5P73		5P75		5P63		5P64		5P76		5P77
Türenpaar (2 St.)																
<b>HÖHE 236 CM</b>		▼ Art.-Nr.	▼ Preis	...												
Einzeltür		1R70		1R71		1R70		1R71		1PC3		1PC4		1R72		1R73
Türenpaar (2 St.)																

**WICHTIGE INFO zu den Kombi-Elementen:**

- Zwei kleine Drehtüren, immer in Spiegel (inkl. kleiner Spiegel-Griff, chromfarben).
- Schubkästen (mit Dämpfung) auswählbar unifarben, Dekor-Druck, Spiegel und Hochglanz (siehe Beispiele).
- Vielfältige Auswahl an Griffen für die Schubkästen (Ausnahme Front Spiegel), individuell bestellbar (siehe Seite 9). Keine Auswahl von Griffstangen (Nr. 14/15) möglich.
- Packstücke inkl. Türen-Dämpfer und aller -Beschläge.



**Kombi-Element:**  
Türen Spiegel / Schubkästen unifarben



**Kombi-Element:**  
Türen Spiegel / Schubkästen Dekor-Druck



**Kombi-Element:**  
Türen Spiegel / Schubkästen Spiegel



**Kombi-Element:**  
Türen Spiegel / Schubkästen Hochglanz

## Griffe für DREHTÜREN

GRIFFE	▼ MOD.-NR.
	<b>AZ406</b>

3 GRIFFE FÜR DREHTÜREN. Für eine Spiegeltür und beim Kombi-Element benötigt man KEINE Griffe.	GRIFFE									
	06	05	07	01	04	10	11	03	08	
Skizze										
Bezeichn.	Knopfgriff, weiß	Knopfgriff, bronziert	Mosaik	Cottage, schwarz	schwarz gebürstet	Chrom, rund	Chrom, breit	Chrom, wellig	Massivholz	
Maße	Ø = 3 cm	Ø = 3 cm	↔ 5 ↑ 5 cm	↑ 16 cm	↑ 24 cm	↑ 25 cm	↑ 33 cm	↑ 22 cm	↑ 25 cm	
	▼ Art.-Nr.	▼ Preis	...							
1 Stück	7P00	7P06	7P12	7P18	7P42	7P24	7P60	7P84	7P48	
2er Set	7P01	7P07	7P13	7P19	7P43	7P25	7P61	7P85	7P49	
3er Set	7P02	7P08	7P14	7P20	7P44	7P26	7P62	7P86	7P50	
4er Set	7P03	7P09	7P15	7P21	7P45	7P27	7P63	7P87	7P51	
5er Set	7P04	7P10	7P16	7P22	7P46	7P28	7P64	7P88	7P52	
6er Set	7P05	7P11	7P17	7P23	7P47	7P29	7P65	7P89	7P53	

3 GRIFFE FÜR DREHTÜREN. Für eine Spiegeltür und beim Kombi-Element benötigt man KEINE Griffe.	GRIFFE							GRIFFSTANGEN	
	09	12	02	13	16	17	18	14	15
Skizze									
Bezeichn.	Messing, schwarz	Silber	Edelstahl-Optik, kurz	Edelstahl-Optik, schlank	weiß	Silber	schwarz	Edelstahl-Optik, eckig	Chrom dunkel, rund
Maße	↑ 23 cm	↑ 33 cm	↑ 20 cm	↑ 33 cm	↑ 18 cm	↑ 18 cm	↑ 18 cm	↑ 99 cm	↑ 99 cm
	▼ Art.-Nr.	▼ Preis	...						
1 Stück	7P36	7P54	7P30	7P66	7P97	7P91	7PA4	7P72	7P78
2er Set	7P37	7P55	7P31	7P67	7P98	7P92	7PA5	7P73	7P79
3er Set	7P38	7P56	7P32	7P68	7P99	7P93	7PA6	7P74	7P80
4er Set	7P39	7P57	7P33	7P69	7PA1	7P94	7PA7	7P75	7P81
5er Set	7P40	7P58	7P34	7P70	7PA2	7P95	7PA8	7P76	7P82
6er Set	7P41	7P59	7P35	7P71	7PA3	7P96	7PA9	7P77	7P83

Korpusfarben				
	alpinweiß	schwarz	seidengrau	Dekor-Druck Jackson Hickory
Frontausführungen				
Unifarben				
<b>A</b>	alpinweiß	schwarz	seidengrau	
Effektfarben				
<b>B</b>	matt blau	matt rot	stahlgrau metallic	
Dekor-Druck Holzfarben				
<b>C</b>	Dekor-Druck Jackson Hickory			
Spiegel (Chrom-Kante an Drehtüren und Schubkästen)				
<b>D</b>	Spiegel			
Hochglanz				
<b>E</b>	weiß	fango	soft grey	

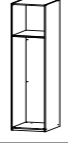
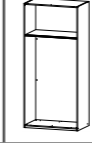

Frontausführungen				
Glas				
<b>G</b>	seidengrau	schwarz	kristallweiß	

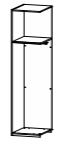
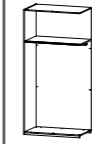
**SELECT-SCHRÄNKE 2019 - Neu. Besser. Schöner.**

- Neue **Korpusbeschläge** – Montage einfacher.
  - Neue **Innenfarbe Texline** – hell und dezent.
  - Neue **Schwebetüren-Generation** – sanft und leise.
- Rauch SilentDoor !**

SCHRANKKORPUS	FARBAUSFÜHRUNG			
	alpinweiß	seidengrau	schwarz	Jackson Hickory
MOD.-NR. ▶	<b>AZ400</b>	<b>AZ600</b>	<b>AZ402</b>	<b>AZ601</b>

**WICHTIGE INFO -**  
Gesamt-Tiefe ...  
... **Korpus + Schwebetür**  
(inkl. Griffleiste) = **69 cm**

1 <b>KORPUS-(GRUND)ELEMENTE FÜR SCHWEBETÜREN</b>	Breite in cm	50	100	150						
		Skizze								
Ausstattung je Korpus-Element: 1 Fachboden und 1 Kleiderstange	Bezeichnung	Grundelement (GE)	Grundelement (GE)	Grundelement (GE), Mittelseite versetzbar						
	Bezeichnung									
	Maße (B/T)	↔ 51 cm ↗ 59 cm	↔ 101 cm ↗ 59 cm	↔ 151 cm ↗ 59 cm						
NEUE INNENFARBE TEXLINE		Art.-Nr.	Preis	...						
Höhe 222 cm		<b>4P96</b>		<b>4P24</b>		<b>4P25</b>				
Höhe 236 cm		<b>1P95</b>		<b>1P70</b>		<b>1P72</b>				

1 <b>KORPUS-(ANBAU)ELEMENTE FÜR SCHWEBETÜREN</b>	Breite in cm	50	100							
		Skizze								
Ausstattung je Korpus-Element: 1 Fachboden und 1 Kleiderstange	Bezeichnung	Anbauelement (AE)	Anbauelement (AE)							
	Bezeichnung									
	Maße (B/T)	↔ 50 cm ↗ 59 cm	↔ 100 cm ↗ 59 cm							
NEUE INNENFARBE TEXLINE		Art.-Nr.	Preis	...						
Höhe 222 cm		<b>4P49</b>		<b>4P50</b>						
Höhe 236 cm		<b>1P75</b>		<b>1P76</b>						

**Das Grund- und Anbauprinzip der yourJOYce-Schränke !**

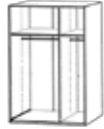

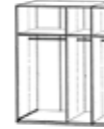

Die Kompl.-Schränke (siehe S. 12) lassen sich mit **Grund- (GE) und Anbauelementen (AE)** leicht konfigurieren. Es beginnt immer mit einem Grundelement und kann durch Anbauelemente erweitert werden. Ein Grundelement (GE) hat immer zwei Außenseiten (re. + li.), ein Anbauelement (AE) besitzt lediglich eine Mittelseite. Je nach Anbaurichtung wird eine Außenseite des Grundelements (GE) ans Ende des Kompl.-Schranks platziert. Bei **Eckkombinationen** kann nach dem Eckschrank immer **nur** mit einem Grundelement weiter angestellt werden.

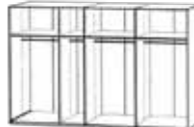
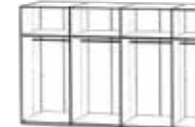
# Standard-Größen für SCHWEBETÜREN



SCHRANKKORPUS	FARBAUSFÜHRUNG			
	alpinweiß	seidengrau	schwarz	Jackson Hickory
MOD.-NR. ▶	AZ400	AZ600	AZ402	AZ601

**WICHTIGE INFO -**

- **Gesamt-Tiefe: Korpus + Schwebetür (inkl. Griffleiste) = 69 cm**
- **Aus Konstruktions-Gründen bitte zwingend die Aufteilung der Korpusse (entsprechende Schrank-Breiten, siehe unten) beachten.**

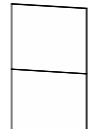




KORPUS-BREITEN (150 - 300 CM) SCHRÄNKE MIT SCHWEBETÜREN.	Breite in cm	150	200	250	300
		 <p>Die Mittelseite ist versetzbar.</p>		 <p>Die Mittelseite (vom GE 150 cm) ist versetzbar. Aufbau mit GE 150 cm beginnen!</p>	
Ausstattung je Korpus-Element: 1 Fachboden und 1 Kleiderstange	Skizze	... für Breite 150 cm	... für Breite 200 cm	... für Breite 250 cm	... für Breite 300 cm
	Korpus ...	... für Breite 150 cm	... für Breite 200 cm	... für Breite 250 cm	... für Breite 300 cm
	Aufteilung	2-türig / GE 150 cm	2-türig / GE 100 + AE 100 cm	2-türig / GE 150 + AE 100 cm	3-türig / GE 100 + 2 x AE 100 cm
	Benötigte Türen	2 x Türen ↔ 75 cm	2 x Türen ↔ 100 cm	2 x Türen ↔ 125 cm	3 x Türen ↔ 100 cm
NEUE INNENFARBE TEXTLINE					

KORPUS-BREITEN (350 + 400 CM) SYNCHRON-SCHRÄNKE MIT SCHWEBETÜREN.	Breite in cm	350	400		
		 <p>Die Mittelseite (GE 150 cm) ist versetzbar. Aufbau mit GE 150 cm beginnen!</p>			
Ausstattung je Korpus-Element: 1 Fachboden und 1 Kleiderstange	Skizze	... für Breite 350 cm	... für Breite 400 cm		
	Korpus ...	... für Breite 350 cm	... für Breite 400 cm		
	Aufteilung	4-türig / GE 150 + 2 x AE 100 cm	4-türig / GE 100 + 3 x AE 100 cm		
	Benötigte Türen	je 2 x Türen ↔ 100 cm + ↔ 75 cm	4 x Türen ↔ 100 cm		
NEUE INNENFARBE TEXTLINE					

KORPUS-BREITEN (200 + 300 CM) KOMBI-SCHRÄNKE MIT SCHWEBETÜREN.	Breite in cm	200	300		
					
Ausstattung je Korpus-Element: 1 Fachboden und 1 Kleiderstange	Skizze	... für Breite 200 cm	... für Breite 300 cm		
	Korpus ...	... für Breite 200 cm	... für Breite 300 cm		
	Aufteilung	2-türig / GE 100 + AE 100 cm	3-türig / GE 100 + 2 x AE 100 cm		
	Benötigte Türen	1 x Tür ↔ 100 cm + Kombi-Elem. 100	2 x Tür ↔ 100 cm + Kombi-Elem. 100		
NEUE INNENFARBE TEXTLINE					

# Fronten SCHWEBETÜREN

FRONT-AUSFÜHRUNG ▶	A UNIFARBEN			B EFFEKTFARBEN			C DEKOR-DRUCK HOLZFARBEN	D SPIEGEL	E HOCHGLANZ		
		alpinweiß	seidengrau	schwarz	matt blau	matt rot	stahlgrau metallic	Dekor-Druck Jackson Hickory	Spiegel	weiß	soft grey
MOD.-NR. ▶	AZ400	AZ600	AZ402	AZ411	AZ412	AZ416	AZ601	AZ406	AZ407	AZ408	AZ409

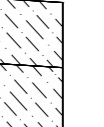
2 FRONT - SCHWEBETÜREN	Frontausführung	A UNIFARBEN			B EFFEKTFARBEN			C DEKOR-DRUCK HOLZFARBEN	D SPIEGEL	E HOCHGLANZ	
		<p><b>WICHTIGE INFOS:</b></p> <ul style="list-style-type: none"> <li>· eine Schwebetür = 2 gleichfarbige Felder</li> <li>· eine kpl. Front (je nach Breite) = 2, 3 oder 4 Schwebetüren</li> </ul>									
	Bezeichnung	Uni-Farben	Matt-Farben (Kante Glas-Optik)	Metallic-Farben	Dekor-Druck Holzfarben	Spiegel	Hochglanz				
<b>HÖHE 222 CM</b>		▼ Art.-Nr.	▼ Preis	...							
Schwebetür, B 75 cm		4P61		4P85		4P88		4P61		5P65	4P66
Schwebetür, B 100 cm		4P62		4P86		4P89		4P62		5P66	4P67
Schwebetür, B 125 cm		4P63		4P87		4P90		4P63		5P67	4P68
<b>HÖHE 236 CM</b>											
Schwebetür, B 75 cm		1P81		1Q00		1Q03		1P81		1PC5	1P86
Schwebetür, B 100 cm		1P82		1Q01		1Q04		1P82		1PC6	1P90
Schwebetür, B 125 cm		1P83		1Q02		1Q05		1P83		1PC7	1P92

FRONT-AUSFÜHRUNG ▶	G GLAS		
		seidengrau	schwarz
MOD.-NR. ▶	AZ450	AZ451	AZ558

**WICHTIGE INFOS -**

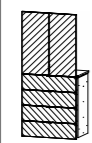
**Bitte bei Schwebetürenschränken unbedingt beachten:**

- Ab der Mind.-Breite 150 cm bis Breite 250 cm - Front 2-türig. Für die Korpus-Breite 300 cm - Front 3-türig. Breiten 350 u. 400 cm - Front 4-türig - immer in Synchron-Technik.
- Türen-Breite 75 cm nötig für Korpus-Breiten 150 u. 350 cm (Mitte). Türen-Breite 100 cm nötig für Breiten 200, 300, 350 und 400 cm. Türen-Breite 125 cm nötig für Breite 250 cm.
- Das passende Griffleisten-Paket bitte zwingend mitbestellen.

2 FRONT - SCHWEBETÜREN	Frontausführung	G GLAS		
		<p><b>Wichtige Infos:</b></p> <ul style="list-style-type: none"> <li>· eine Schwebetür = 2 gleichfarbige Felder</li> <li>· eine kpl. Front (je nach Breite) = 2, 3 oder 4 Schwebetüren</li> </ul>		
	Bezeichnung	Glas		
<b>HÖHE 222 CM</b>		▼ Art.-Nr.	▼ Preis	...
Schwebetür, B 75 cm		5P69		
Schwebetür, B 100 cm		5P70		
Schwebetür, B 125 cm		5P72		
<b>HÖHE 236 CM</b>				
Schwebetür, B 75 cm		1Q12		
Schwebetür, B 100 cm		1Q13		
Schwebetür, B 125 cm		1Q14		

## Fronten KOMBI-SCHWEBETÜREN

FRONT-AUSFÜHRUNG ▶	<b>D</b> SPIEGEL
	Spiegel
MOD.-NR. ▶	AZ406

<b>2</b> <b>FRONT - KOMBI-ELEMENT MIT 4 SCHUBKÄSTEN</b> FÜR KORPUS-ELEMENTE, BREITE 100 CM.	Frontausführung	<b>D</b> SPIEGEL (Kante Schubk. chromfarben)																			
	Türen-Breite 50 cm																				
	Bezeichnung	Element, B 100 cm																			
<b>HÖHE 222 CM</b>		▼ Art.-Nr.	▼ Preis	...																	
Einzeltür		<b>5P68</b>																			
Türenpaar (2 St.)																					
<b>HÖHE 236 CM</b>																					
Einzeltür		<b>1PC8</b>																			
Türenpaar (2 St.)																					

**WICHTIGE INFO zum Kombi-Element:**

- Zwei kleine Drehtüren, immer in Spiegel (inkl. kleiner Spiegel-Griff, chromfarben).
- Schubkästen immer in Spiegel (siehe Beispiel).
- Die Anordnung vom Kombi-Element bei Schwebetürenschränken ist nur möglich bei Schrank-Korpus, Breite 200 (links) und in der Breite 300 cm (mittig).
- Das passende Griffleisten-Paket bitte zwingend mitbestellen.



**Kombi-Element:**  
Türen Spiegel / Schubkästen Spiegel











## Griffleisten-Pakete für SCHWEBETÜREN

▼ KORPUSFARBE	GRIFFLEISTEN ▶	GRIFFLEISTEN-PAKETE (ALLU = PG 1 / CHROM UND KORPUSFARBEN = PG 2)					
		Alu (PG 1)	Chrom	alpinweiß	seidengrau	Jackson Hickory	schwarz
alpinweiß	MOD.-NR. ▶	<b>AZ404</b>	<b>AZ405</b>	<b>AZ602</b>	<b>AZ604</b>	<b>AZ605</b>	<b>AZ441</b>
schwarz		<b>AZ421</b>	<b>AZ424</b>	<b>AZ427</b>	<b>AZ618</b>	<b>AZ619</b>	<b>AZ603</b>
seidengrau		<b>AZ606</b>	<b>AZ607</b>	<b>AZ608</b>	<b>AZ609</b>	<b>AZ610</b>	<b>AZ611</b>
Dekor-Druck Jackson Hickory		<b>AZ612</b>	<b>AZ613</b>	<b>AZ614</b>	<b>AZ615</b>	<b>AZ616</b>	<b>AZ617</b>

**WICHTIGE INFO -**  
Ein Griffleisten-Paket beinhaltet folgende Artikel:

- Griffleisten
- Aufdopplungsleisten (in Korpusfarbe)
- Laufschiene
- 1 Mitteltürdämpfer (nur bei 4-trg. Synchron-Schränken)

<b>3</b> <b>... FÜR SCHWEBETÜREN (STANDARD + SYNCHRON)</b> Muß bei jedem Schwebetüren-Schrank mitbestellt werden. Bitte Höhe und Breite des fertigen Schrankes beachten.	Skizze														
	Bezeichnung	für Breite 150 cm	für Breite 200 cm	für Breite 250 cm	für Breite 300 cm	für Breite 350 cm (Synchron)	für Breite 400 cm (Synchron)								
<b>HÖHE 222 CM</b>		▼ Art.-Nr.	▼ PG 1	▼ PG 2	...	▼ PG 1	▼ PG 2	▼ PG 1	▼ PG 2	▼ PG 1	▼ PG 2	▼ PG 1	▼ PG 2	▼ PG 1	▼ PG 2
1 Stück		<b>8P10</b>				<b>8P12</b>		<b>8P13</b>		<b>8P14</b>		<b>8P15</b>		<b>8P16</b>	
<b>HÖHE 236 CM</b>															
1 Stück		<b>9P47</b>				<b>9P49</b>		<b>9P50</b>		<b>9P53</b>		<b>9P54</b>		<b>9P55</b>	

<b>3</b> <b>... FÜR SCHWEBETÜREN (MIT KOMBI-ELEMENT)</b> Muß bei jedem Schwebetüren-Schrank mitbestellt werden. Bitte Höhe und Breite des fertigen Schrankes beachten.	Skizze														
	Bezeichnung	für Breite 200 cm (Kombi)	für Breite 300 cm (Kombi)												
<b>HÖHE 222 CM</b>		▼ Art.-Nr.	▼ PG 1	▼ PG 2	...	▼ PG 1	▼ PG 2								
1 Stück		<b>8P17</b>				<b>8P18</b>									
<b>HÖHE 236 CM</b>															
1 Stück		<b>9P58</b>				<b>9P59</b>									



ZUBEHÖR



ZUBEHÖR

		ZUBEHÖR	
NEUE Innenfarbe TEXTLINE	MOD.-NR. ▶	A0057	
4	Skizze	<b>WICHTIGE INFO -</b> <b>wieviele Schwebet.-Dämpfer benötige ich für welchen Schrank:</b> · 1 Stück: Schränke mit 1 Schwebetür (z.B. Kombi, B 200 cm) · 2er Set: Schränke mit 2 Schwebetüren oder 4 (Synchronschw.) · 3er Set: Schränke mit 3 Schwebetüren (Schweber, B 300 cm)	
	Bezeichnung	Türendämpfer	Türendämpfer
	Bezeichnung	für Schwebetüren	für Synchron-Schwebetürenschränke (Mitteltürendämpfer-Set bereits inklusive)
	Maße (B/H/T)		↔ 23 cm ↓ 2 cm ↗ 11 cm
		▼ Art.-Nr.	▼ Preis
<b>1 Stück</b>		<b>9T76</b>	<b>9T1B</b>
<b>2er Set</b>		<b>9T71</b>	<b>9T71</b>
<b>3er Set</b>		<b>9T75</b>	<b>9T59</b>

		LED-Leuchte PLANAR, chromfarbig		LED-Leuchte AXIS, chromfarbig		LED-Leuchte LOFT, alufarbig	
Skizze							
Bezeichnung		inkl. Trafo und Fußschalter	inkl. Trafo und Fußschalter	inkl. Trafo und Fußschalter			
Maße (B/H/T)		↔ 4 ↓ 5 cm ↗ 16 cm	↔ 19 ↓ 5 cm ↗ 10 cm	↔ 33 ↓ 5 cm ↗ 18 cm			
		▼ Art.-Nr.	▼ Preis	▼ Art.-Nr.	▼ Preis	▼ Art.-Nr.	▼ Preis
<b>2er Set</b>		<b>9C68</b>		<b>9C71</b>		<b>9C74</b>	
<b>3er Set</b>		<b>9C70</b>		<b>9C73</b>		<b>9C76</b>	

Individuelle Kombinations- und Einbaumöglichkeiten in L- und T-Einteilungen (Bsp.).

**WICHTIGE INFO -**  
**L- und T-Einteilungen können kombiniert werden mit:**

- jeweils 4 Schubkästen, hoch ODER
- jeweils 8 Schubkästen, niedrig ODER
- jeweils gemischte Variationen

L-/T-Einteilungen (Basis-Elem.):

Einbau-Artikel (Zusatz-Elemente):

Gültig für 2er Sets (Art. 9C68, 9C71):	Gültig für 3er Sets (Art. 9C70, 9C73):	Gültig für 2er Sets (Art. 9C74):	Gültig für 3er Sets (Art. 9C76):
Diese Leuchte enthält eingebaute LED-Lampen der Energieklassen A++ - A*. Die Lampen können in der Leuchte nicht ausgetauscht werden. *) Auf einer Skala von A++ (höchste Effizienz) bis E (geringste Effizienz)		Diese Leuchte enthält eingebaute LED-Lampen der Energieklassen A++ - A*. Die Lampen können in der Leuchte nicht ausgetauscht werden. *) Auf einer Skala von A++ (höchste Effizienz) bis E (geringste Effizienz)	

ZUBEHÖR

NEUE Innenfarbe TEXTLINE		MOD.-NR. ▶	ZUBEHÖR		A0057	
--------------------------	--	------------	---------	--	-------	--

<b>4</b>	Element-Breite	50	50	100	100			
	Skizze							
	Bezeichnung	Fachboden/Abdeckboden	Kleiderstange	Fachboden	Kleiderstange			
	Maße (B/H/T)	↔ 48 ↓ 2,2 cm ↗ 51 cm	↔ 48 ↓ 3 cm ↗ 2 cm	↔ 98 ↓ 2,2 cm ↗ 51 cm	↔ 98 ↓ 3 cm ↗ 2 cm			
	▼ Art.-Nr. ▼ Preis	...	...	...	...			
<b>1 Stück</b>	<b>9643</b>	<b>9739</b>	<b>9641</b>	<b>9738</b>				
<b>2er Set</b>	<b>97F6</b>		<b>97F9</b>					
<b>3er Set</b>	<b>9633</b>		<b>9631</b>					

<b>WICHTIG:</b> Alle Artikel einzeln einbaubar in Korpus-Elemente, B 50 cm ODER in Verbindung mit den T- und L-Einteilungen auch in Korpus-Elemente, B 100 cm.	Element-Breite	50	50	50	50			
	Skizze							
	Bezeichnung	Meshkorb,	Fachboden,	Fachboden mit Schuhhalter,	Hosenhalter,			
	Maße (B/H/T)	↔ 48 ↓ 19 cm ↗ 49 cm	↔ 48 ↓ 2,2 cm ↗ 49 cm	↔ 48 ↓ 12 cm ↗ 49 cm	↔ 33 ↓ 8 cm ↗ 47 cm			
	▼ Art.-Nr. ▼ Preis	...	...	...	...			
<b>1 Stück</b>	<b>9C23</b>	<b>9C01</b>	<b>9C05</b>	<b>9C43</b>				

<b>WICHTIG:</b> Alle Artikel einzeln einbaubar in Korpus-Elemente, B 50 cm ODER in Verbindung mit den T- und L-Einteilungen auch in Korpus-Elemente, B 100 cm.	Element-Breite	50	50	50	50			
	Skizze							
	Bezeichnung	Schubkasten (niedrig),	Schubkasten (hoch),	Schmuckeinsatz	Innen-Einteilung			
	Maße (B/H/T)	↔ 48 ↓ 8 cm ↗ 51 cm	↔ 48 ↓ 16 cm ↗ 51 cm	↔ 40 ↓ 2 cm ↗ 44 cm	↔ 40 ↓ 4 cm ↗ 44 cm			
	▼ Art.-Nr. ▼ Preis	...	...	...	...			
<b>1 Stück</b>	<b>9C25</b>	<b>9C30</b>	<b>9C10</b>	<b>9C11</b>				
<b>2er Set</b>	<b>9C27</b>	<b>9C31</b>						
<b>3er Set</b>	<b>9C28</b>	<b>9C33</b>						

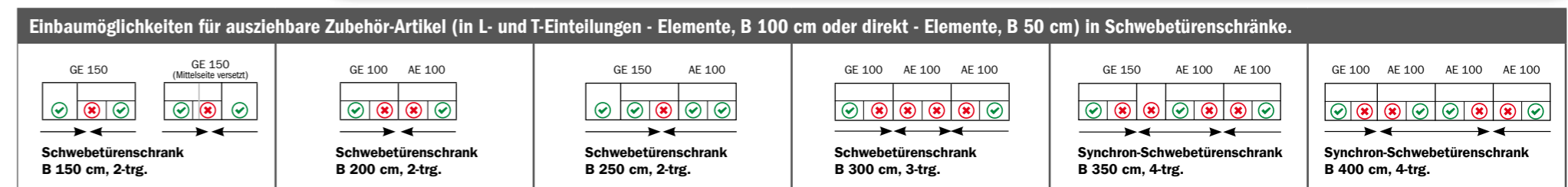
ZUBEHÖR





NEUE Innenfarbe TEXTLINE		MOD.-NR. ▶	ZUBEHÖR		A0057	
--------------------------	--	------------	---------	--	-------	--

<b>4</b>	Element-Breite	100	100				
	Skizze						
	Bezeichnung	Regal-Einsatz	Inneneinteilung	Box	Innenspiegel		
	Maße (B/H/T)	↔ 98 ↓ 41 cm ↗ 51 cm	↔ 100 cm ↓ 149 cm ↗ 51 cm	↔ 40 ↓ 19 cm ↗ 55 cm	↔ 29 ↓ 130 cm ↗ 1 cm		
	▼ Art.-Nr. ▼ Preis	...	...	...	...		
<b>1 Stück</b>	<b>9R00</b>	<b>9SJ6</b>	<b>9C45</b>	<b>98S8</b>			



<b>WICHTIG:</b> Die L- und T-Einteilungen sind einzeln einbaubar in die Korpus-Elemente, B 100 cm (bitte Einbaumöglichkeiten für Schwebetüren beachten) ODER/UND in Verbindung mit Einzel-Artikeln wie Meshkorb, Schubkasten, Hosenhalter ...	Element-Breite	100	100	100	100		
	Skizze						
	Bezeichnung	L-Einteilung (li./re. einbaubar)	L-Einteilung (li./re. einbaubar) mit 1 Glasboden	T-Einteilung (li./re. einbaubar)	T-Einteilung (li./re. einbaubar) mit 1 Glasboden		
	Maße (B/H/T)	↔ 50 ↓ 80 cm ↗ 51 cm	↔ 50 ↓ 80 cm ↗ 51 cm	↔ 98 ↓ 80 cm ↗ 51 cm	↔ 98 ↓ 80 cm ↗ 51 cm		
	▼ Art.-Nr. ▼ Preis	...	...	...	...		
<b>1 Stück</b>	<b>9C44</b>	<b>9C46</b>	<b>9C49</b>	<b>9C50</b>			

**WICHTIGE INFOS zu den Einbaumöglichkeiten von L- und T-Einteilungen bei Korpus-Elementen (B 100 cm) mit SCHWEBETÜREN in der Front !**  
Die L- und T-Einteilungen sind in alle Korpus-Elemente, Breite 100 cm einbaubar.  
In diese L- und T-Einteilungen können (links + rechts) ausziehbare Zubehör-Artikel (Bsp.: Schubkästen, Fachboden, Meshkorb, Hosenhalter ....) eingebaut werden.  
**BITTE BEACHTEN:** • ✓ - Einbau der ausziehbaren Zubehör-Artikel möglich. • ✗ - Einbau der ausziehbaren Zubehör-Artikel nicht möglich.

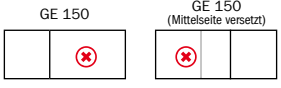
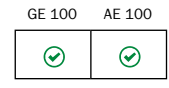
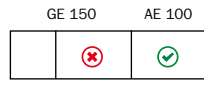
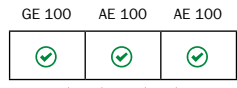
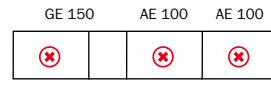
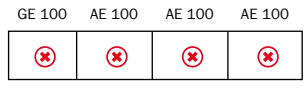






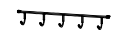
		ZUBEHÖR				
NEUE Innenfarbe TEXTLINE	MOD.-NR. ▶	A0057				
<b>4</b> <b>WICHTIG:</b> * Bitte die Einbaumöglichkeiten für Schwebetüren beachten.	Element-Breite	100	100	100	100	
	Skizze	 Mit Unterflurschiene, Selbststeizug und Dämpfer.	 Mit Unterflurschiene, Selbststeizug und Dämpfer.			
	Bezeichnung	Schubkasten-Einsatz * mit 4 Schubkästen	Schubkasten-Einsatz * mit 3 Schubkästen	Kleiderlift * breitenverstellbar	Hosenauszug mit Fachboden *	
	Maße (B/H/T)	↔ 98 ↑ 83 cm ↗ 51 cm	↔ 98 ↓ 64 cm ↗ 51 cm	↔ 88-98 cm ↓ 84 cm ↗ 14 cm	↔ 98 ↓ 10 cm ↗ 51 cm	
	▼ Art.-Nr.	▼ Preis	...			
		<b>9S59</b>	<b>9S39</b>	<b>9314</b>	<b>9Z8D</b>	

**WICHTIGE INFOS zu den Einbaumöglichkeiten bei Korpus-Elementen (B 100 cm) mit SCHWEBETÜREN in der Front !**

- ARTIKEL:** • Schubkasten-Einsätze (9S39/9S59), Kleiderlift (9314) und Hosenhalter (9Z8D).  
**BITTE BEACHTEN:** •  - Einbau der o.g. Zubehör-Artikel möglich. •  - Einbau der o.g. Zubehör-Artikel nicht möglich.  
**AUSNAHMEN:** • In den Schränken, Breite 200 und 300 cm ist der Einbau vom Kleiderlift (9314) nicht möglich.

**Einbaumöglichkeiten für Schubkasten-Einsätze (9S39/9S59), Kleiderlift (9314) und Hosenauszug (9Z8D) in Schwebetürenschränke (Elemente, B 100 cm).**

 <p>Schwebetürenschränk B 150 cm, 2-trg.</p>	 <p>Schwebetürenschränk B 200 cm, 2-trg.</p>	 <p>Schwebetürenschränk B 250 cm, 2-trg.</p>	 <p>Schwebetürenschränk B 300 cm, 3-trg.</p>	 <p>Synchron-Schwebetürenschränk B 350 cm, 4-trg.</p>	 <p>Synchron-Schwebetürenschränk B 400 cm, 4-trg.</p>
--	--	---	--	---	---

<b>INFO:</b> Montage innen an die Schrank- oder Außenseiten der jeweiligen Korpus-Elemente.	Element-Breite					
	Skizze					
	Bezeichnung	Krawatten- und Gürtelhalter, schwenkbar	Schalhalter	Garderobenhalter	Krawatten- und Gürtelhalter	Hakenleiste
	Maße (B/H/T)	↔ 25 ↓ 28 cm ↗ 7 cm	↔ 30 ↓ 49 cm	↔ 8 ↓ 16 cm ↗ 25 cm	↔ 10 ↓ 13 cm ↗ 46 cm	↔ 34 ↓ 6 cm ↗ 3 cm
	▼ Art.-Nr.	▼ Preis	...			
		<b>9C48</b>	<b>9C52</b>	<b>9C54</b>	<b>990K</b>	<b>9HL1</b>